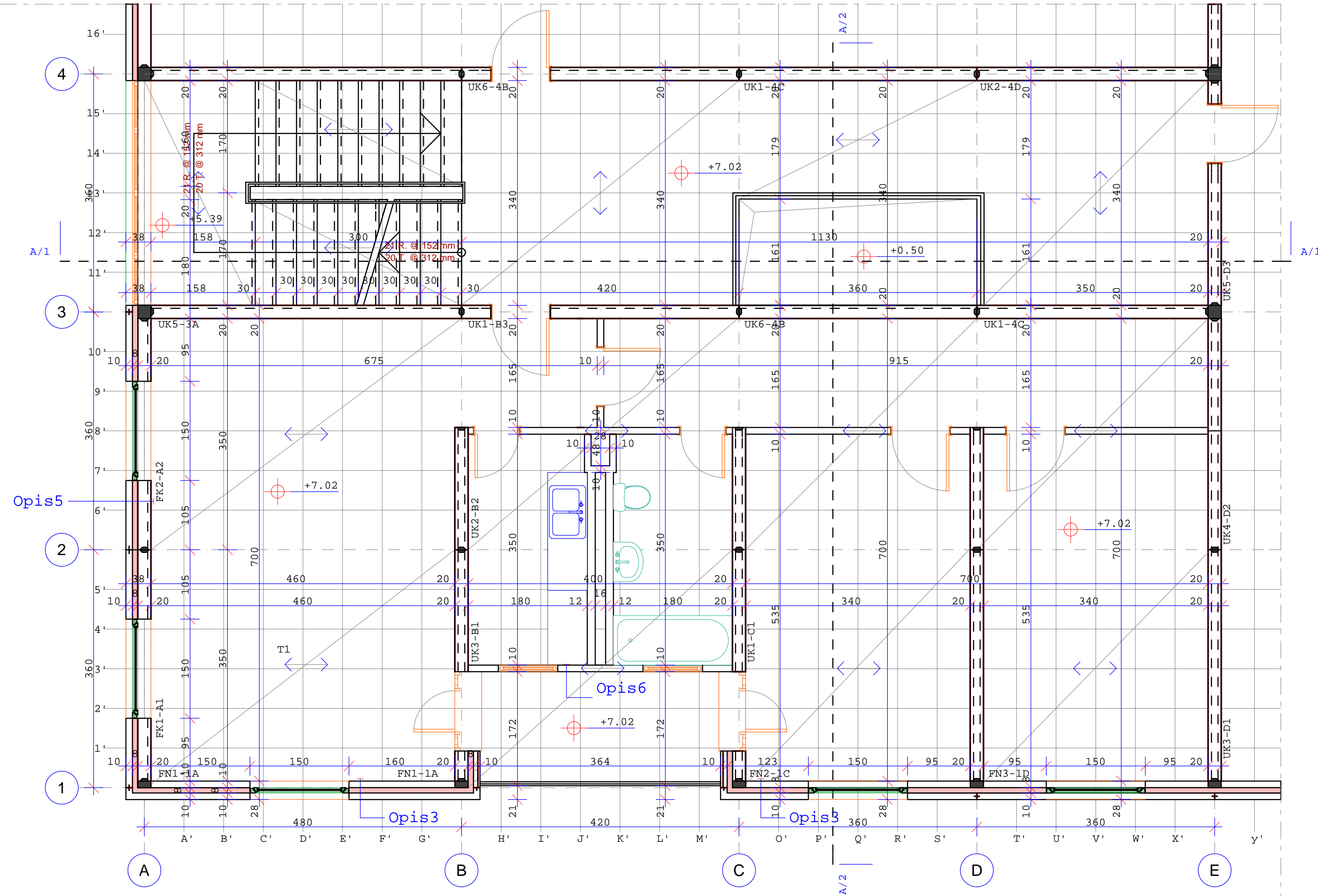
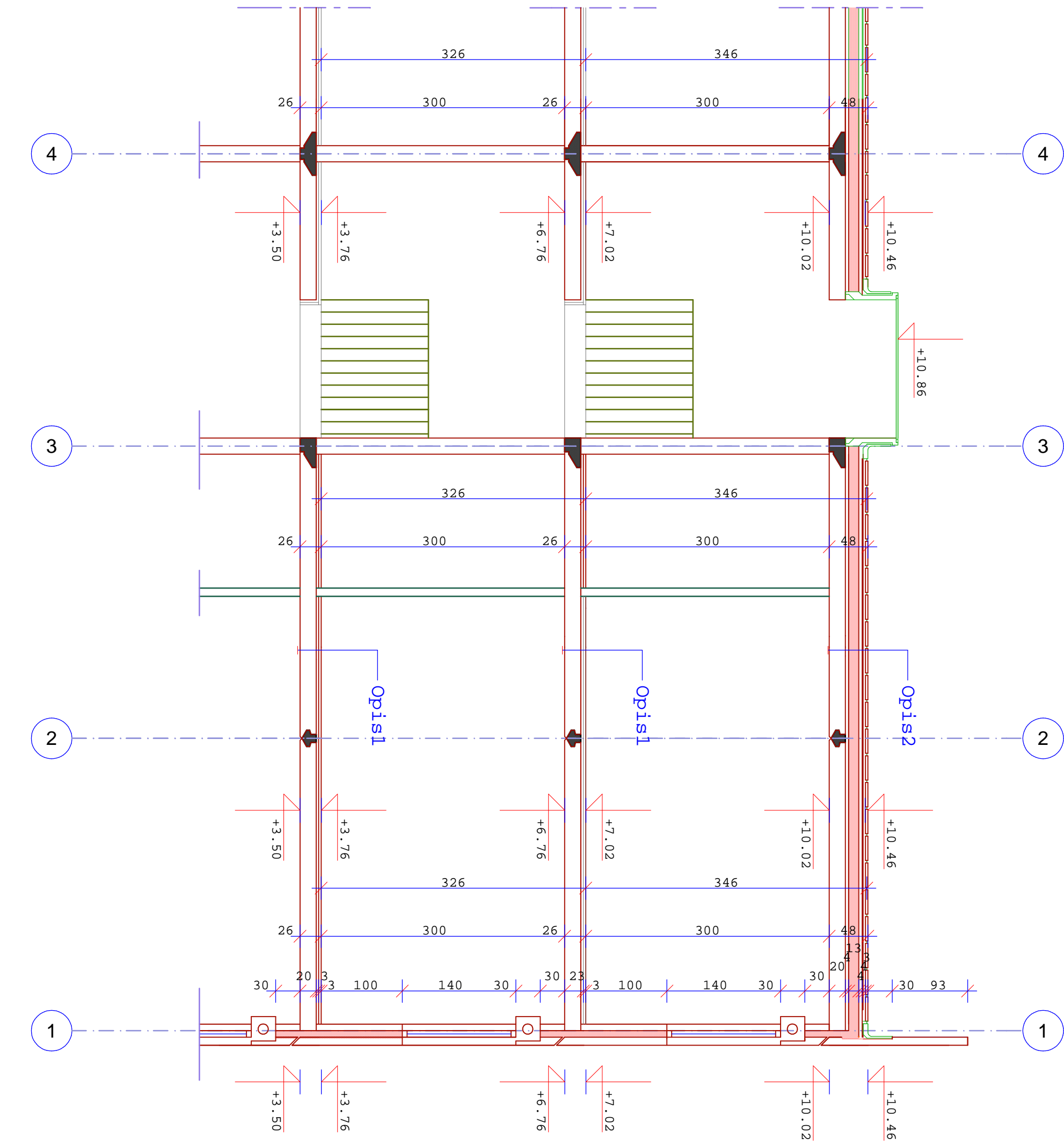
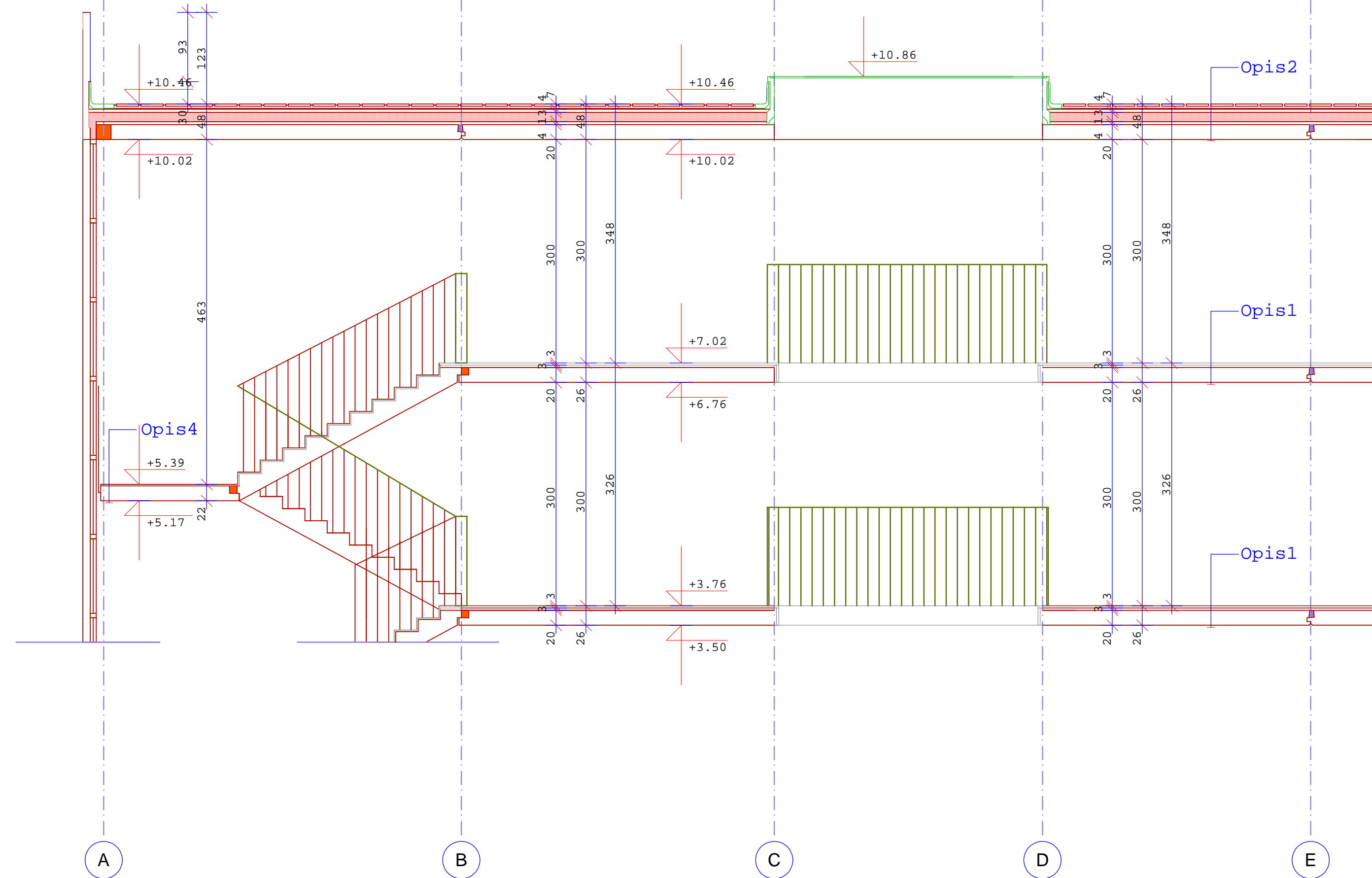


OSNOVA TIPSKOG SPRATA 1:50

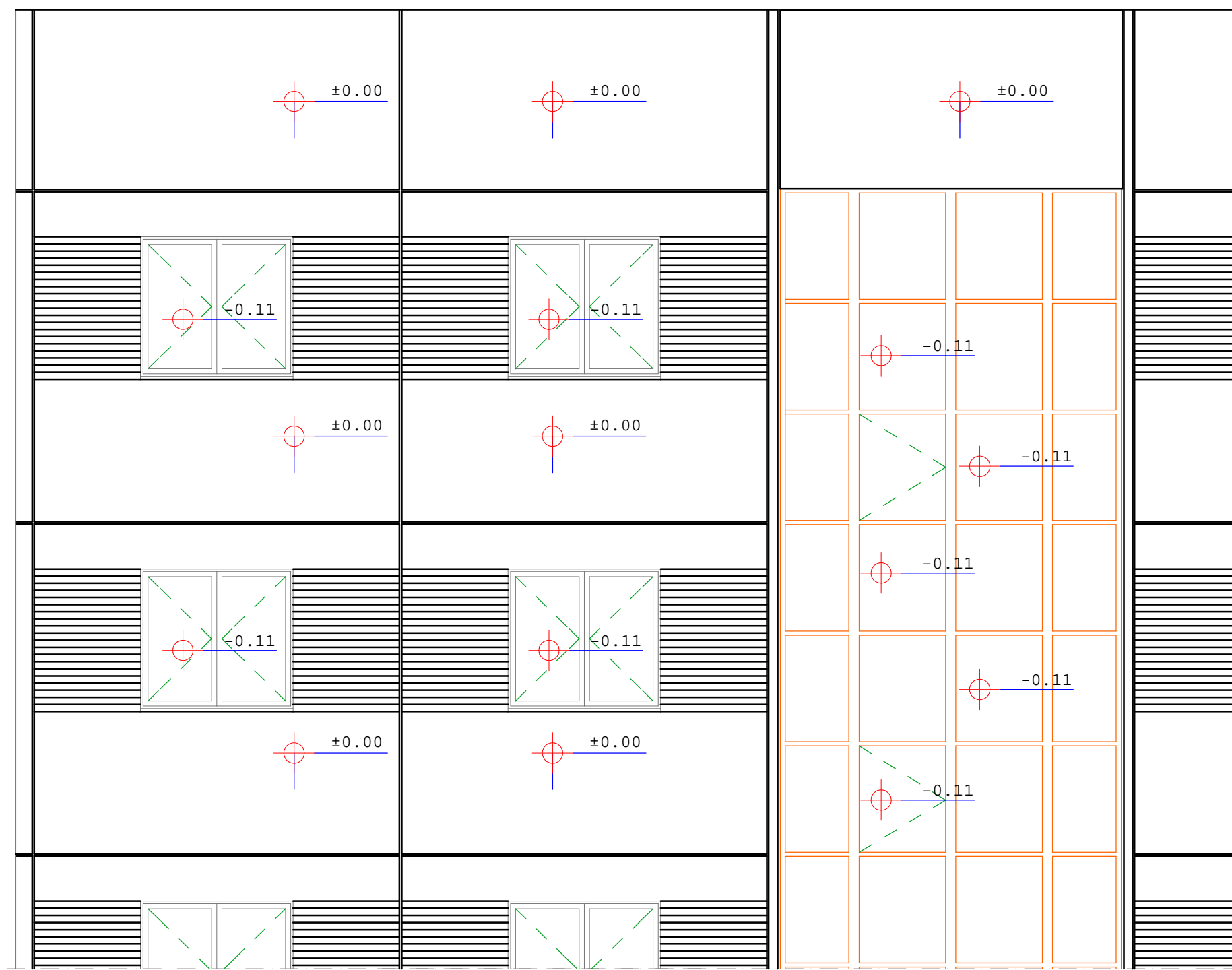


PRESEK A/1-A/1 1:50

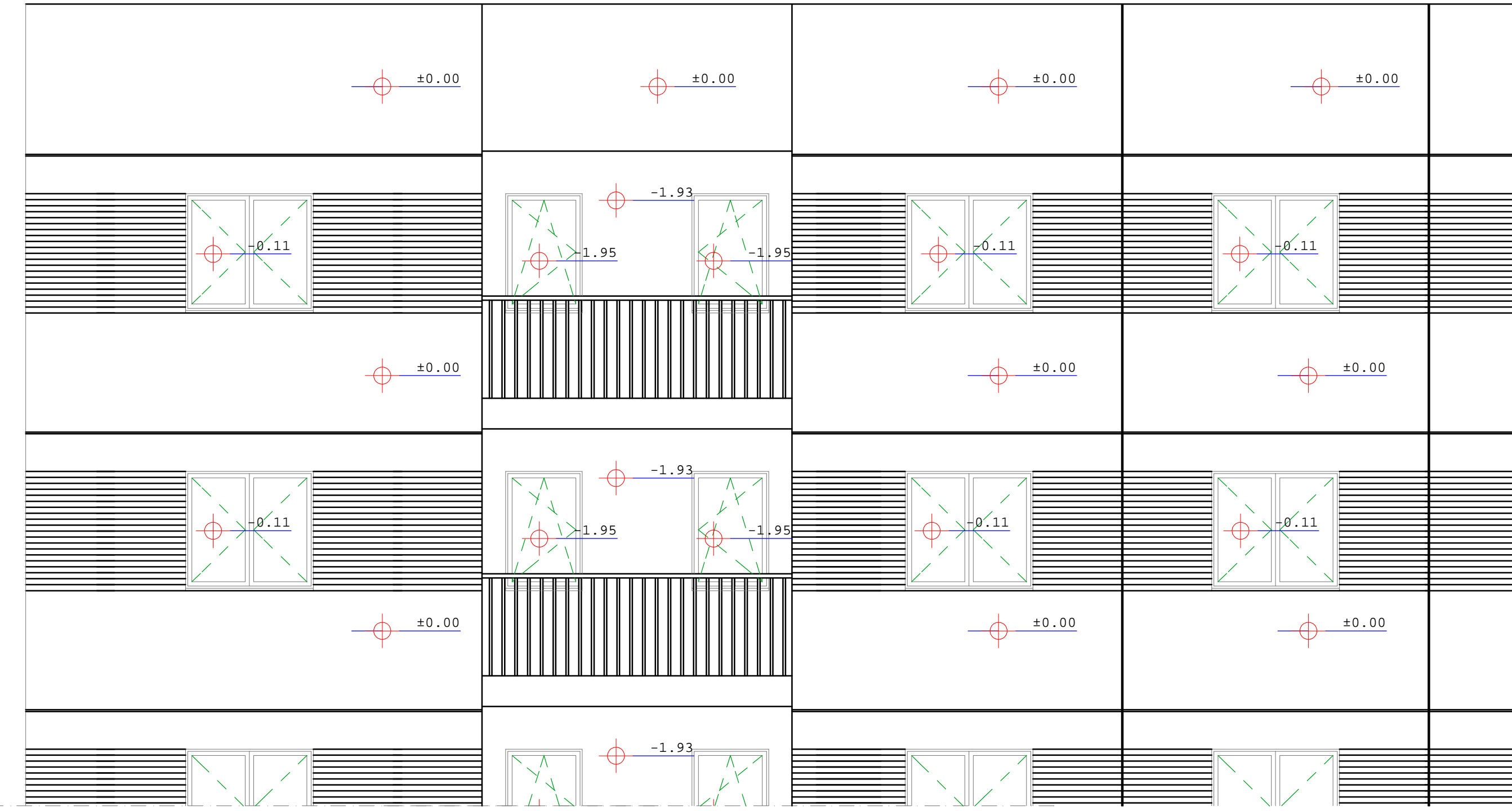


PRESEK A/2-A/2 1:50

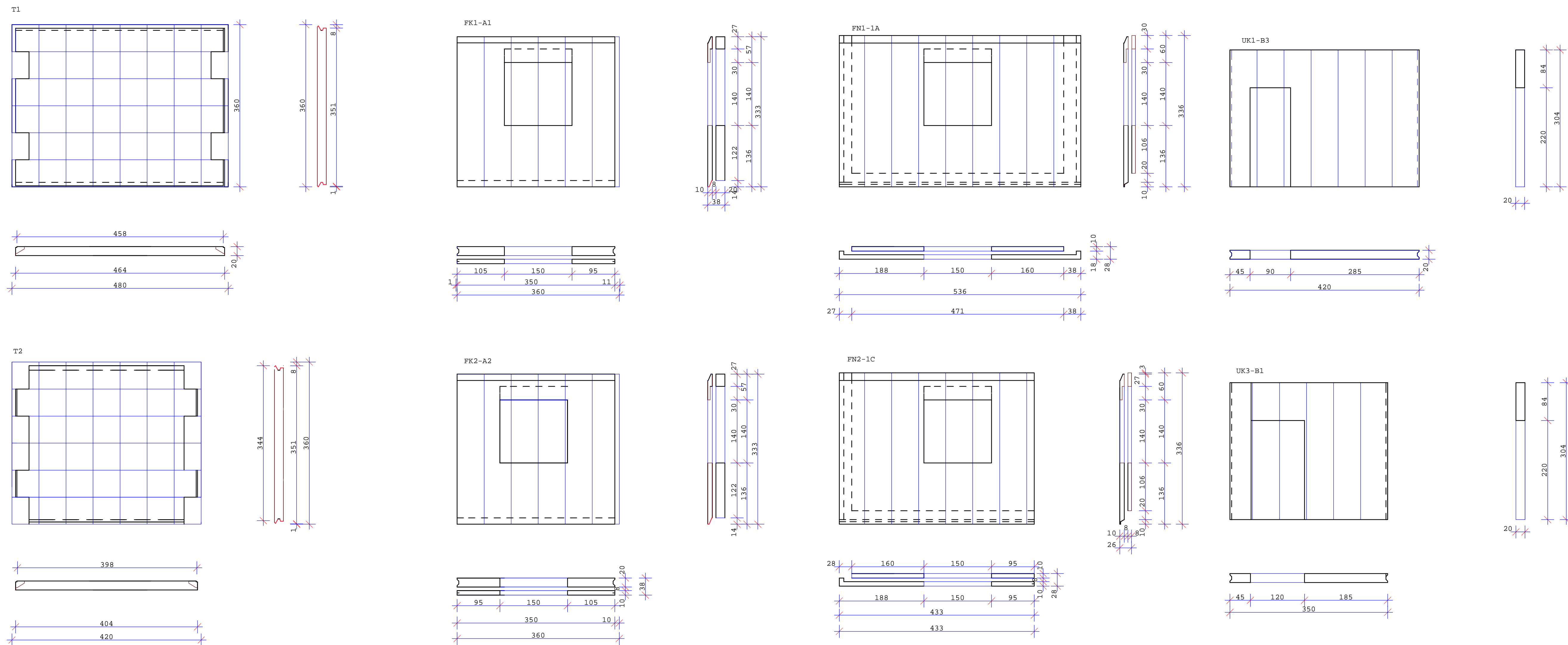
IZGLED PREDNJE FASADE 1:50



IZGLED BOCNE FASADE 1:50

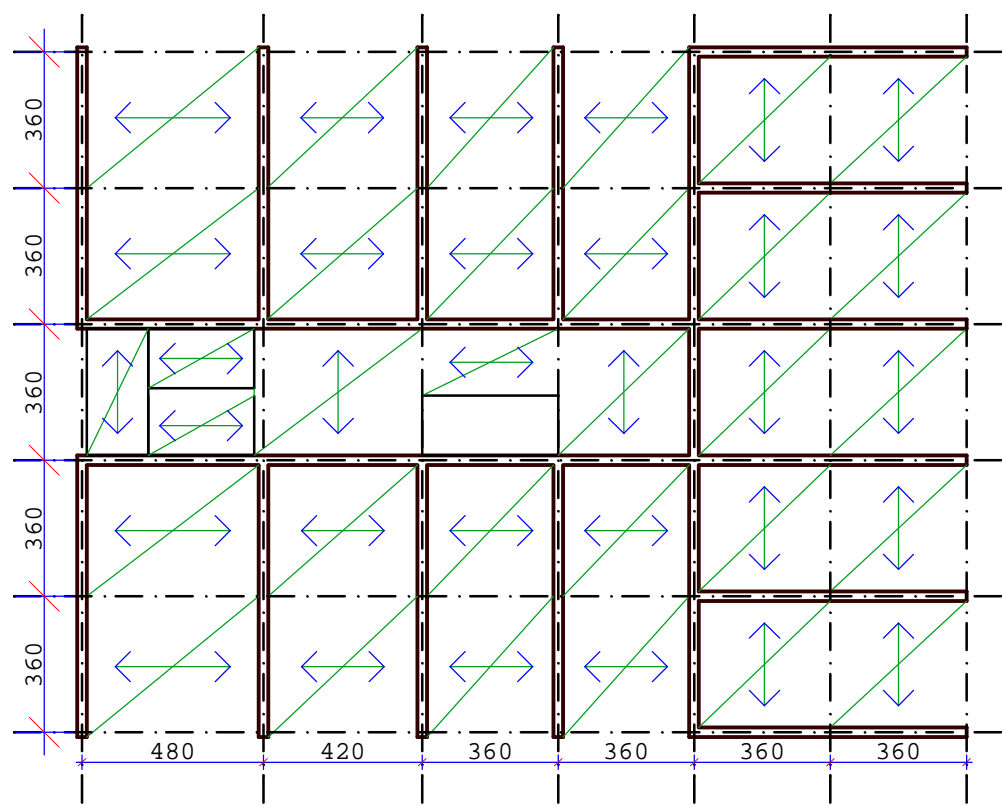


SPECIFIKACIJA ELEMENATA 1:50

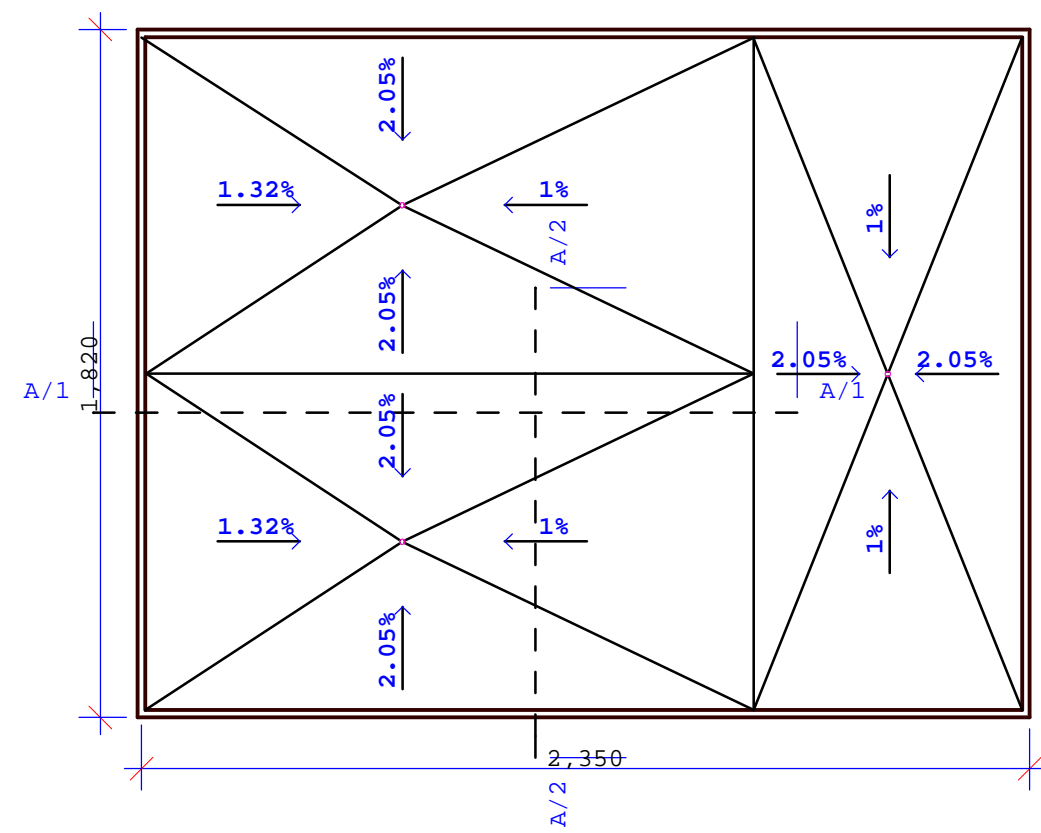




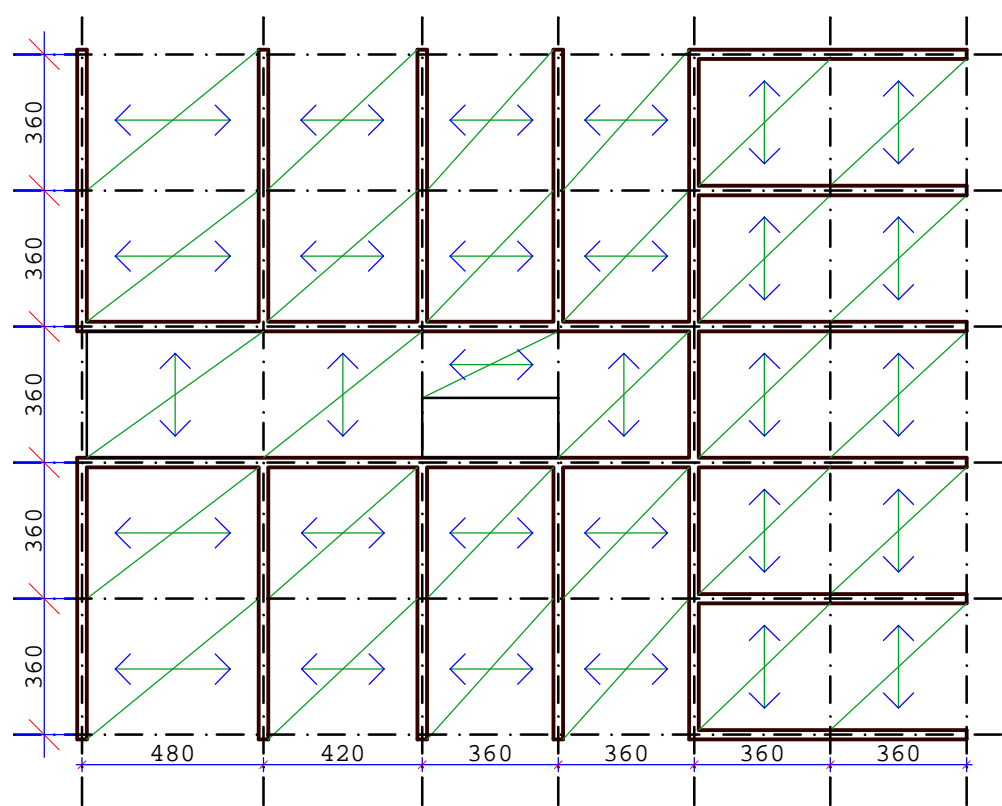
KONSTRUKTIVNA SHEMA TIPSKOG SPRATA 1:200



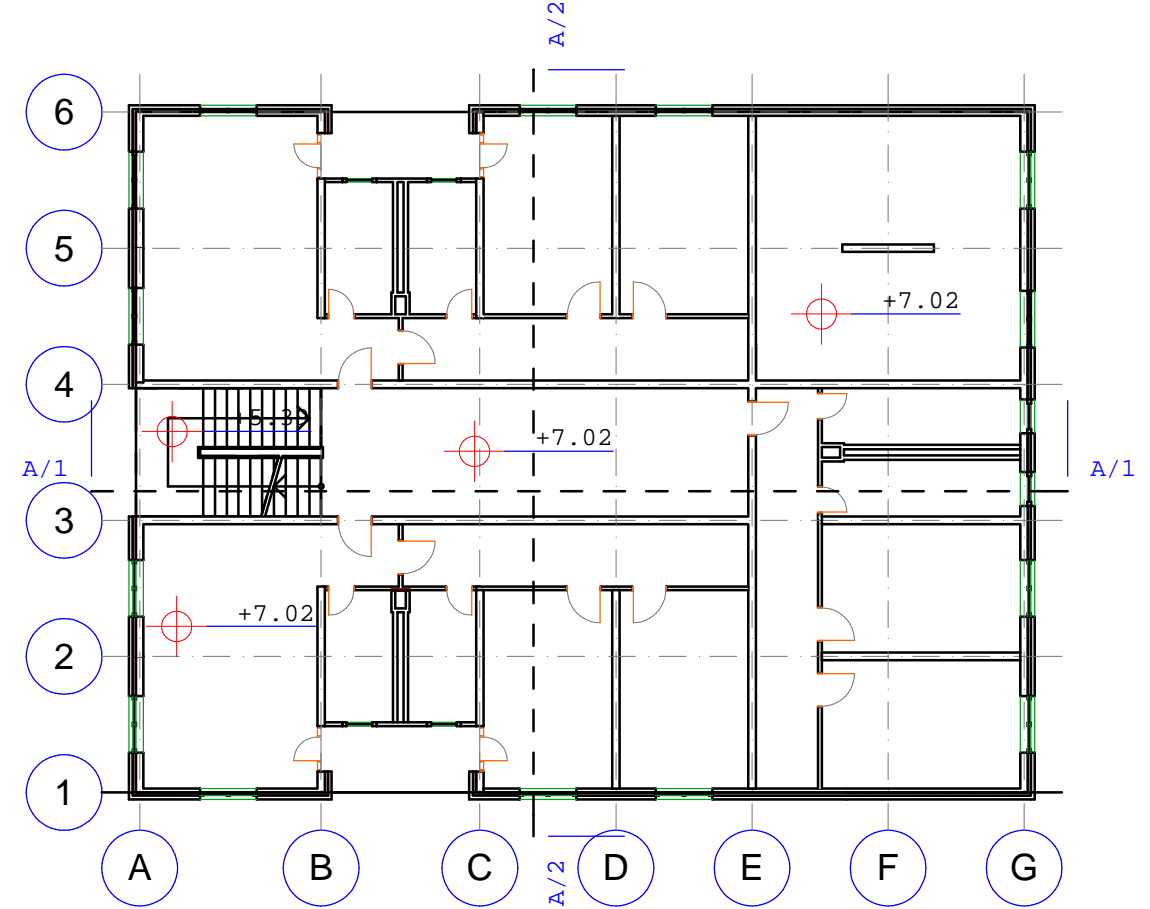
RESENJE ODVODNJAVANJA KROVA 1:200



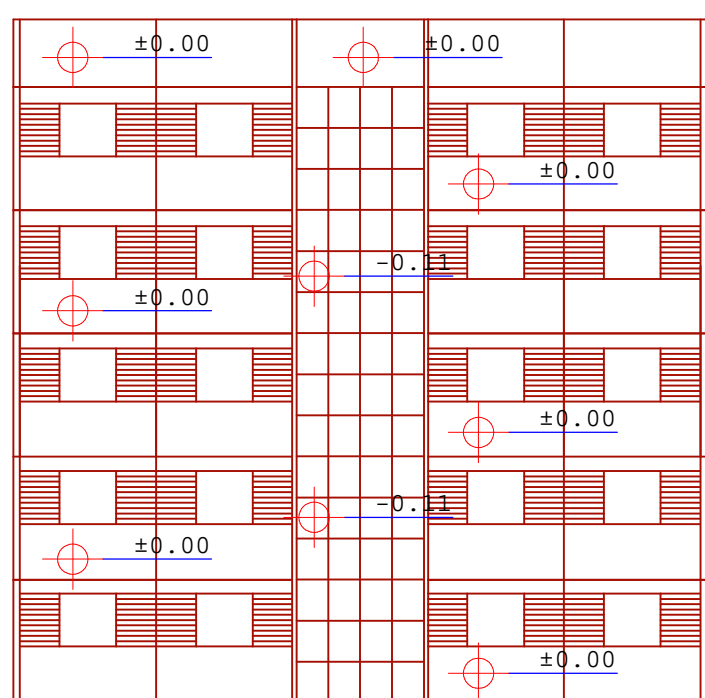
KONSTRUKTIVNA SHEMA KROVA 1:200



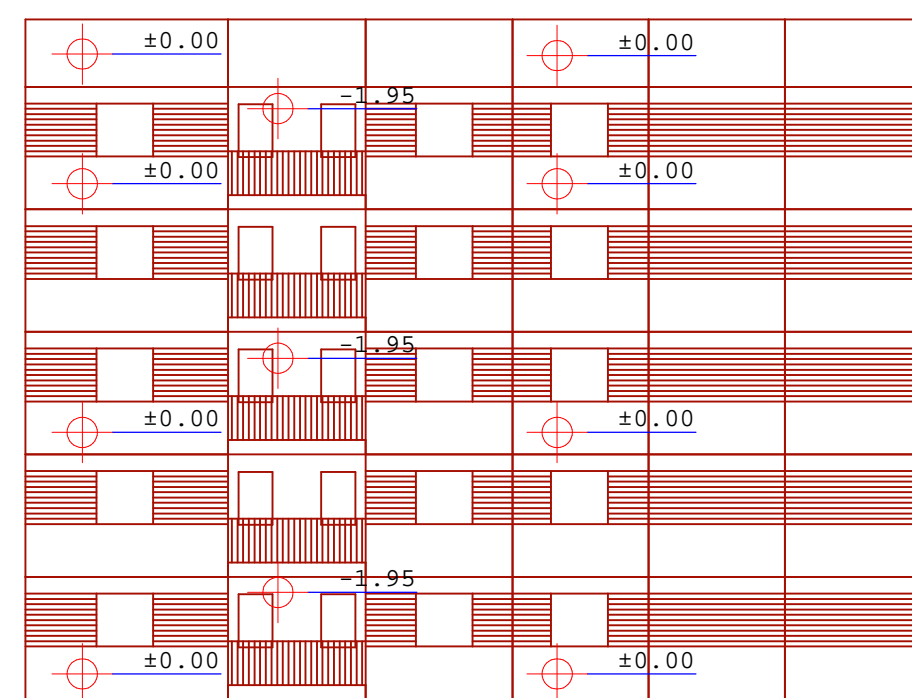
OSNOVA SPRATA 1:200



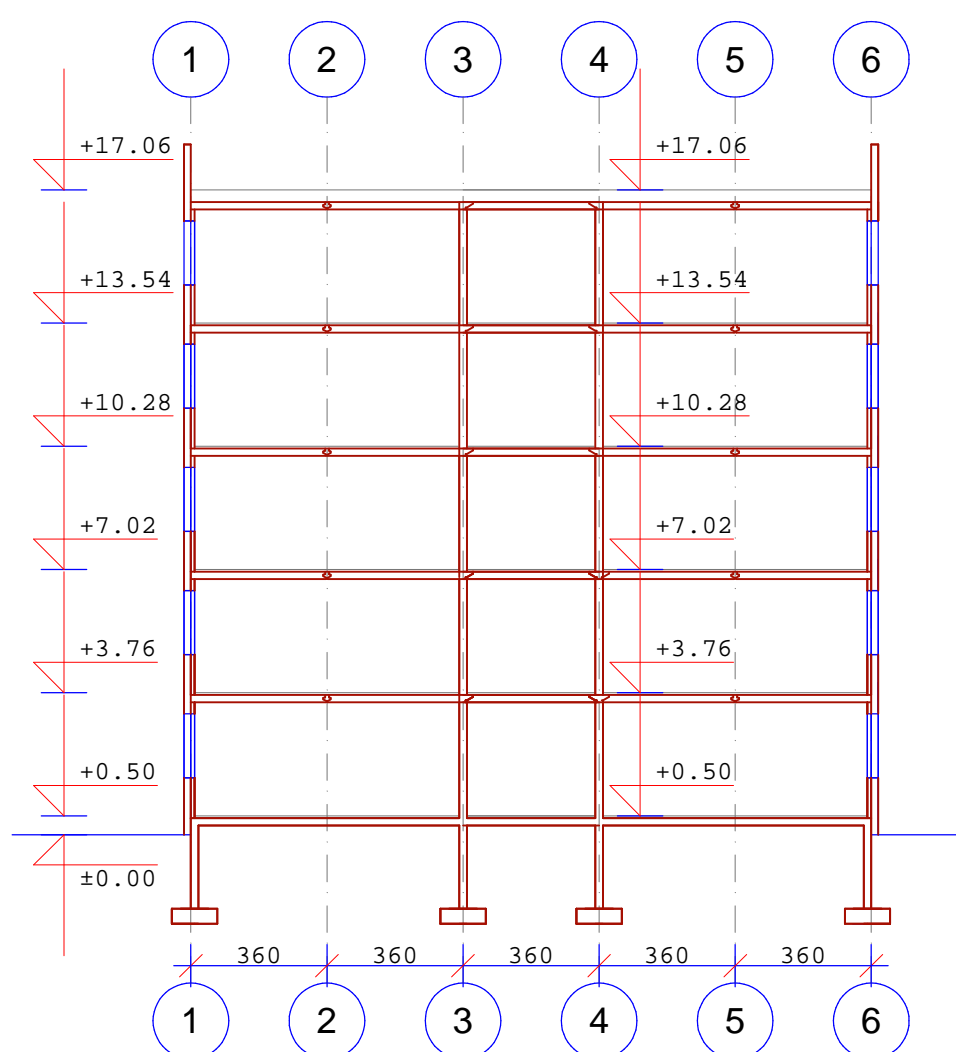
PREDNJA FASADA 1:200



BOCNA FASADA 1:200



POPRECNI PRESEK A/2-A/2 1:200



PODUZNI PRESEK A/1-A/1 1:200

